

A715UV/IR2
紅外紫外複合
火焰探測器
產品說明書

和通科技股份有限公司

地 址：台灣台南市東區裕農三街 148 號

電 話：+88663310506

傳 真：+88663312829

1 概述

本規格書描述了和通科技股份有限公司（以下簡稱和通）A715UV/IR2 點型紫外紅外火焰探測器的主要技術規格，包括（但不限於）產品功能、技術參數、軟體、硬體和光學系統的組成、安裝調試、使用和維護方法等。

本規格書根據 A715UV/IR2 設計檔編制，隨著技術進步和產品應用實踐，和通將在國家標準和 3C 管理相關規則限定的範圍內對產品進行持續改進，使產品能夠持續的滿足使用者的需求。一旦實施產品改進，和通有權修訂和更新本規格書。請關注本規格書最新版本。



2 產品功能和組成

A715UV/IR2 可應用於需要對火焰實施監控的場所，快速發現可能引起火災的火焰燃燒，及時發出火災警報。

A715UV/IR2 將兩個工作於不同波段的紅外熱釋電感測器和一隻紫外感測器組合，將火焰燃燒參數轉換為電信號，將信號輸入工業計算晶片進行比較、運算和分析處理，配合 IrII UVdetector@anysafe 專用智慧控制軟體，可以快速準確地發出火災警報。

A715UV/IR2 採用專用鋁壓鑄隔爆殼體，具有良好的防爆和防護特性，耐腐蝕、抗老化，可以長期工作於室內、室外以及各種特殊的工業場所。

3 技術參數

3.1 基本參數

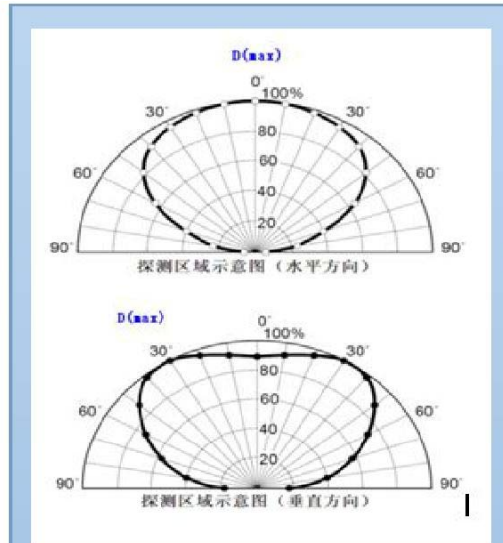
項目	規格
名稱	點型紅外紫外複合火焰探測器
型號	A715UV/IR2
執行標準	<ul style="list-style-type: none"> ● GB15631-2008 《特種火災探測器》 ● GB12791-2006 《點型紫外火焰探測器》 ● GB3836.1-2000 《爆炸性氣體環境用電氣設備》第 1 部分：通用技術要求 ● GB3836.2-2000 《爆炸性氣體環境用電氣設備》第 2 部分：隔爆型“D”
感測器	銳探 AE-S708/3、AE-S708/4 和 AE-S708/5 紅外熱釋電感測器 HAMAMATSU R2868 冷陰極紫外光電管
光學視窗	白寶石 (Al ₂ O ₃)
殼體	<ul style="list-style-type: none"> ● 材料：鋁合金 ● 成型工藝：壓鑄 ● 塗覆工藝：表面靜電粉末噴塗，內部金屬鈍化處理。
重量	≤1kg
防爆和防護	<ul style="list-style-type: none"> ● 防爆：EXd II CT6 ● 防護：IP66

3.2 工作參數

項目	規格或狀態		
	最小	標準	最大
供電電源	18VDC(可定制 12VDC)	24VDC	30VDC
工作電流	監視狀態 ≤15mA，報警狀態 ≤35mA		
預熱時間	通電後 60s		
火災報警	當被監視區域發現火焰（包括部分引燃火）時，探測器進入火警狀態； 火警輸出繼電器動作，紅色火警指示燈點亮；		
故障報警	當發現感測器、電源等異常時，探測器進入故障報警狀態； 故障輸出繼電器動作，黃色故障指示燈點亮； 當火警和故障同時發生時，火警優先；		
報警閾值	多級可調（通過磁棒設定） 監視狀態每次綠燈閃爍次數表示報警閾值		
報警延遲	0-30S 可調（出廠時設置為 0S）		
漂移補償	感測器硬體補償和智慧軟體補償結合模式 可有效補償因溫度、環境變化和元器件長期工作產生的漂移		
干擾源抑制	可有效抑制非火焰干擾源的影響，如陽光（直射和反射）、常用人工光源、背景輻射源、熱移動物體、電焊等		
指示燈	<ul style="list-style-type: none"> ● 監視狀態：綠燈閃亮 ● 火警狀態：紅燈常亮 ● 故障狀態：黃燈常亮 		
輸出	<ul style="list-style-type: none"> ● 火警繼電器，報警時動作，輸出觸點 3A@30VDC ● 故障繼電器，故障時動作，輸出觸點 3A@30VDC ● 4-20mA 電流環 ● 串列通訊介面 		

3.3 探測性能和保護範圍

最大探測距離 D(max)			
火源情況		A715UVIR2 紅紫外火焰探測器 最大探測距離 D(max) (詳見右圖)	
汽油	0.1m ² 火盞 (0.3m*0.3 m)	35	
正庚烷		50	
柴油		35	
煤油		35	
航空煤油		35	
異丙醇		30	
甲醇		30	
聚丙烯		20	
紙張		25	
甲烷		30	
LPG 丙烷		0.5m(H)*0.2m(W)氣 體火焰	20
氫氣		25	
氨氣		20	
硅烷		0.3 火焰	15
鎂鋁金屬		/	15



說明：

- 1、上圖的中軸線代表與探測視窗垂直；
- 2、上圖顯示 100%位置為最大探測距離 D(max)，各個角度的探測距離可由圖上黑、色邊緣部分的百分比乘以 D(max)計算得出；
- 4、各類環境下的最大探測距離 D(max)詳見左表；

3.4 環境參數

項目	規格
工作溫度	-10°C — +55°C 或 -40°C — +70°C
工作濕度	≤95%HR，無結露
儲存溫度	-40°C — +85°C

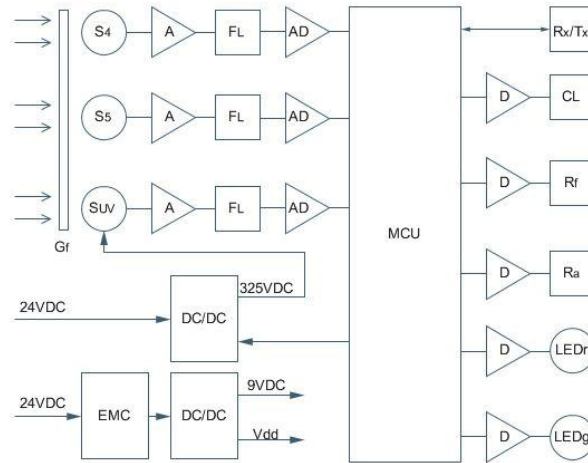
3.5 設置和記錄

項目	內容
設置	使用 PC 和專用軟體，通過串列通訊口可設置探測器的報警參數： <ul style="list-style-type: none"> ● 報警模式 ● 報警閾值 ● 報警延遲時間 需專業人士操作和密碼授權
簡易設置	利用手邊的磁鐵，控制內置幹簧管調整報警靈敏度
記錄查詢	使用 PC 和專用軟體，通過串列通訊口可查詢探測器的內部記錄 <ul style="list-style-type: none"> ● 出廠設置：報警閾值、延遲時間。 ● 用戶設置（缺省默認出廠設置）：報警閾值、報警延遲時間。 ● 工廠功能：維護、標定、補償參數資訊、合格標識、軟體版本、產品 ID 等。 需專業人士操作和密碼授權

4 主要電路及軟體

電路部分主要包括感測器、低雜訊放大器、工業處理單元及週邊電路、輸出及驅動、DC/DC、電源和 EMC 電路等。

電原理框圖見下圖：



A715IR2UV原理框圖

MCU 內置 Ir II UVdetector@anysafe 專用軟體，使用和通紅外和紫外複合火焰探測演算法和判據規則。

5 外殼

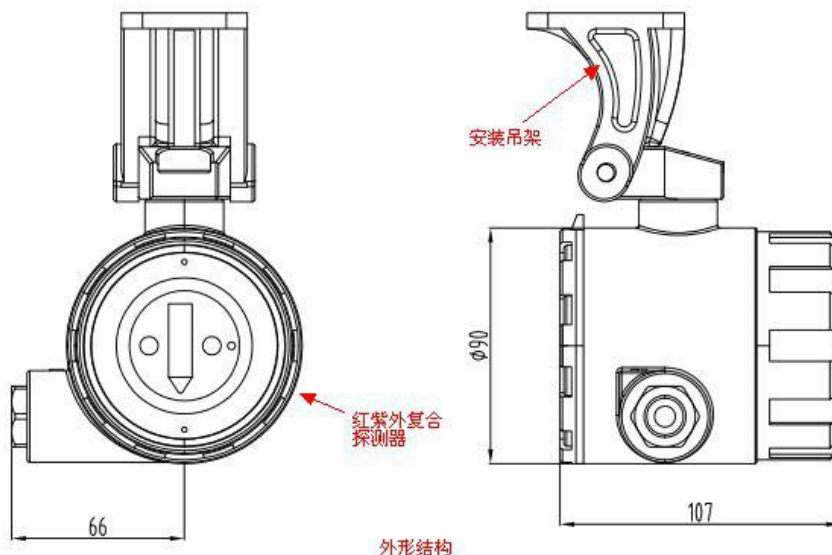
為滿足探測器長期穩定工作和防爆要求，A715UV/IR2 使用一個鋁壓鑄結構的外殼。外殼分為殼體和底蓋。

為保證防爆性能殼體和底蓋之間採用螺紋連接，並在連接面加裝一個橡膠密封圈。

進線孔和安裝掛鉤均設置在殼體上，以方便接線操作。

使用一個塑膠內殼固定和保護電路部分，內殼前面板僅露出三隻紅外火焰感測器和指示燈，後部僅露出接線端子，以防止安裝和接線時對電路造成損壞。

A715UV/IR2 外形結構和尺寸見下圖：



外形結構

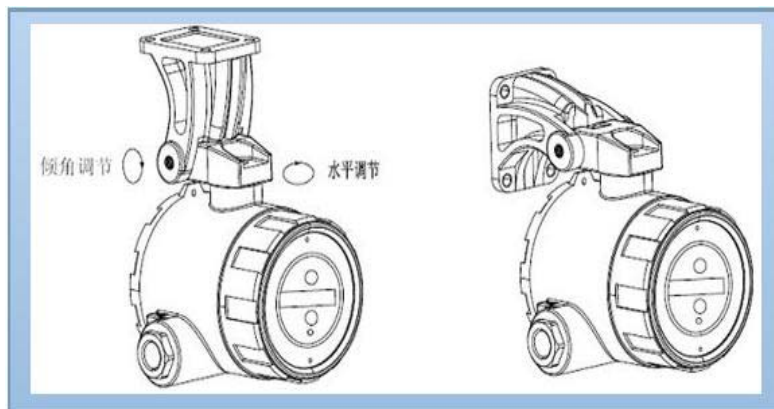
6 光學部分

在 A715UV/IR2 面板上設置一個光學視窗，使用白寶石材料製作視窗玻璃，利用白寶石優良的紫外和紅外波段透射能力，滿足火焰探測的需要，同時利用白寶石較高的強度和硬度，滿足防爆隔爆的要求。

7 安裝

A715UV/IR2 的佈設位置和高度通常由有資質的設計部門規定，遵循國家標準 GB50116-2008 火災自動報警系統設計規範、GB50166-2007 火災自動報警系統施工及驗收規範、GB50314-2006 智慧建築設計標準的要求。

A715UV/IR2 採用一個堅固的鋁壓鑄吊架安裝和固定探測器，吊架的外形和固定尺寸見下圖：



安裝吊架和安裝孔距示意圖

根據使用要求和環境條件，探測器可以採用壁掛式安裝和吊頂式安裝。安裝基準面應為結實的木質、金屬或水泥結構。懸掛方法見下圖：



懸掛方法示意圖

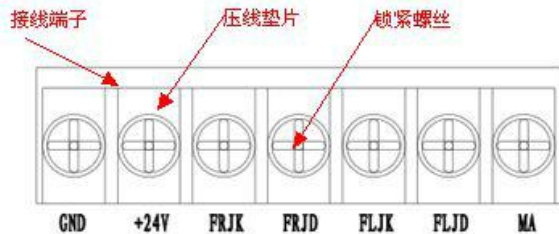
在安裝吊架上設置了一個垂直螺桿和一個水準螺桿，通過調整這兩個螺桿，可以調節探測器的安裝角度，使探測器處於最佳探測位置。其中垂直螺桿用於調整探測器的水準安裝角度，水準螺桿用於調整探測器的安裝傾角。調整到位後（對準）需要將垂直螺桿和水準螺桿鎖緊。

8 接線和接線端子

基於產品安全和防爆安裝規程的要求，在產品現場安裝和測試時，不得帶電作業。

需使用符合防爆要求的護套電纜連線 A715IR2UV，電纜內部導線線徑應當 $\geq 1\text{mm}^2$ 。電纜被剝去絕緣護套部分，應當全部裝入探測器防爆殼體內部，具體操作詳見產品安裝使用說明書。

接線端子示意圖如下圖：



端子FLJD和FLJK，連接探測器故障輸出觸點，當探測器發生傳感器故障或供電電源等故障時觸點斷開。

端子FRJD和FRJK，連接探測器火警輸出觸點，當探測器報警時觸點閉合。

端子+24V，探測器供電電源正極。

端子GND，探測器供電電源負極。

端子MA，探測器4-20毫安電流環輸出。

端子和接線示意圖

串列通訊介面使用一個 XH2.54x3 連接器插口，三個插針的定義為 Rx、Tx 和 GND，串列通訊介面僅提供專業人員使用，需有密碼授權方可操作。

9 包裝

9.1 小包裝

- 每台產品使用一個塑膠氣泡袋包裹後裝入一個專用的包裝紙盒，紙盒內還裝有產品合格證 1 份、使用說明書 1 份。包裝後紙盒尺寸為 142×92×115mm。
- 在紙盒的封口處粘貼一張印有產品型號的封箱標識。

9.2 大包裝

- 每 8 個小包裝分兩層裝入一個紙箱。包裝後紙箱尺寸為 480×296×192mm。
- 在紙箱的封口處粘貼一張印有產品批號的封箱標識，在紙盒側面粘貼一張印有產品型號、和數量的標識。
- 大包裝的疊放高度不宜超過 4 層。

10 產品標識

在 A715UV/IR2 的面板上標識產品資訊和製造商資訊等，並將產品編號、生產日期刻印在面板上。面板和標識見下圖：



面板和標識示意圖